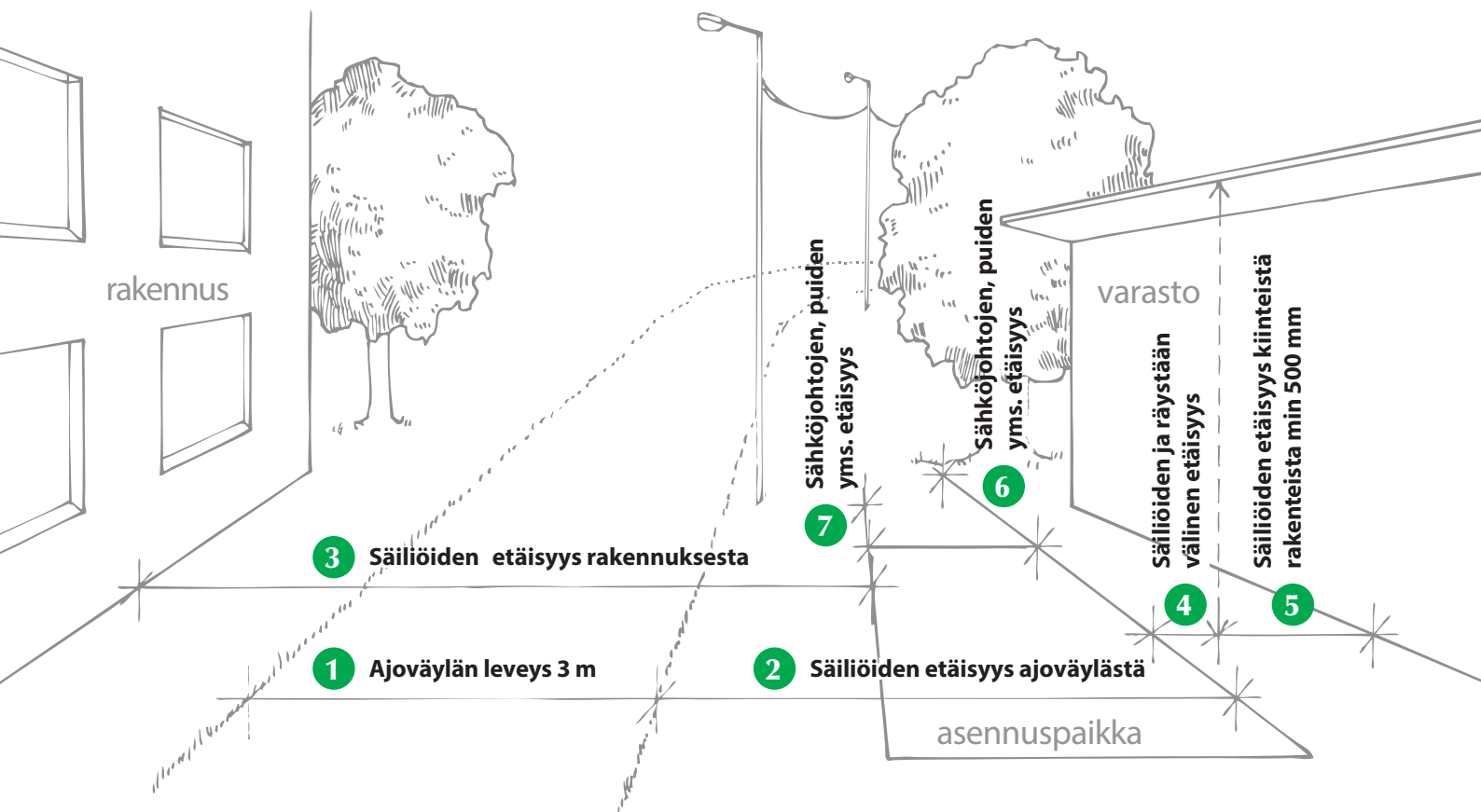


# Asennuspaikan suunnittelu



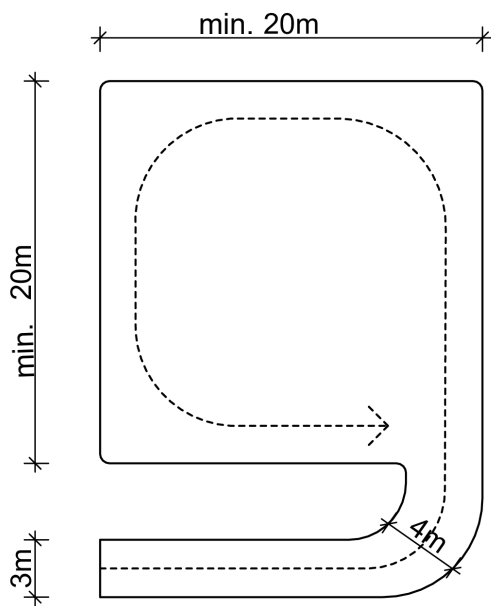
1. Ajo­väylän, jolta tyhjennys suoritetaan, on oltava tarpeeksi leveä tyhjennysautolle.
2. Ajo­väylältä on pystyttävä ulottumaan tyhjennettäviin säiliöihin.  
Huomioi myös auton nostokapasiteetti.
3. Säiliöiden etäisyys rakennuksiin on tarkistettava kunnan viranomaisilta. \*)
4. Säiliöiden ja yllä olevien esteiden, kuten räystäiden, väliin on jätettävä tilaa.
5. Säiliöiden etäisyys kiinteistä rakenteista on oltava vähintään 500 mm.
6. Säiliöiden turvallinen etäisyys puista
7. Säiliöiden turvallinen etäisyys valaisinpylväistä ja johdoista

\*) Vaihtoehtona lukittavat säiliöt ja palosuojakannet

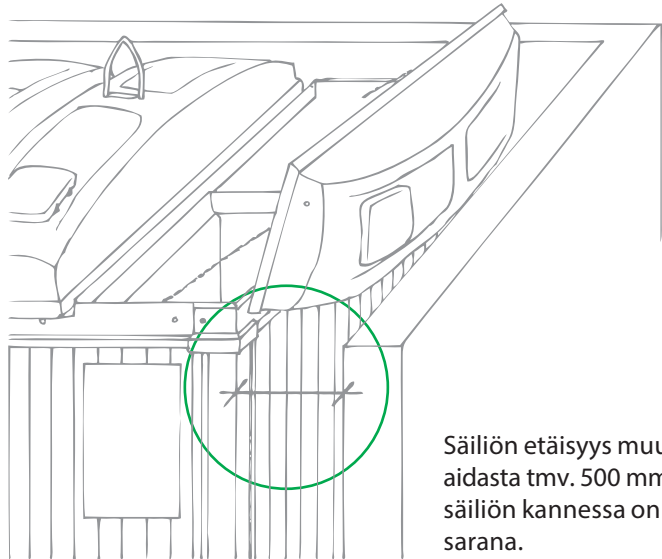
Huomioi aina paikalliset mitat ja määräykset.  
Ohjeen arvot kuvaavat yleisiä käytäntöjä.  
Ajantasaiset tarkat tiedot saat alueesi Molok edustajalta.

**MOLOK**<sup>®</sup>

# Asennuspaikan suunnittelu

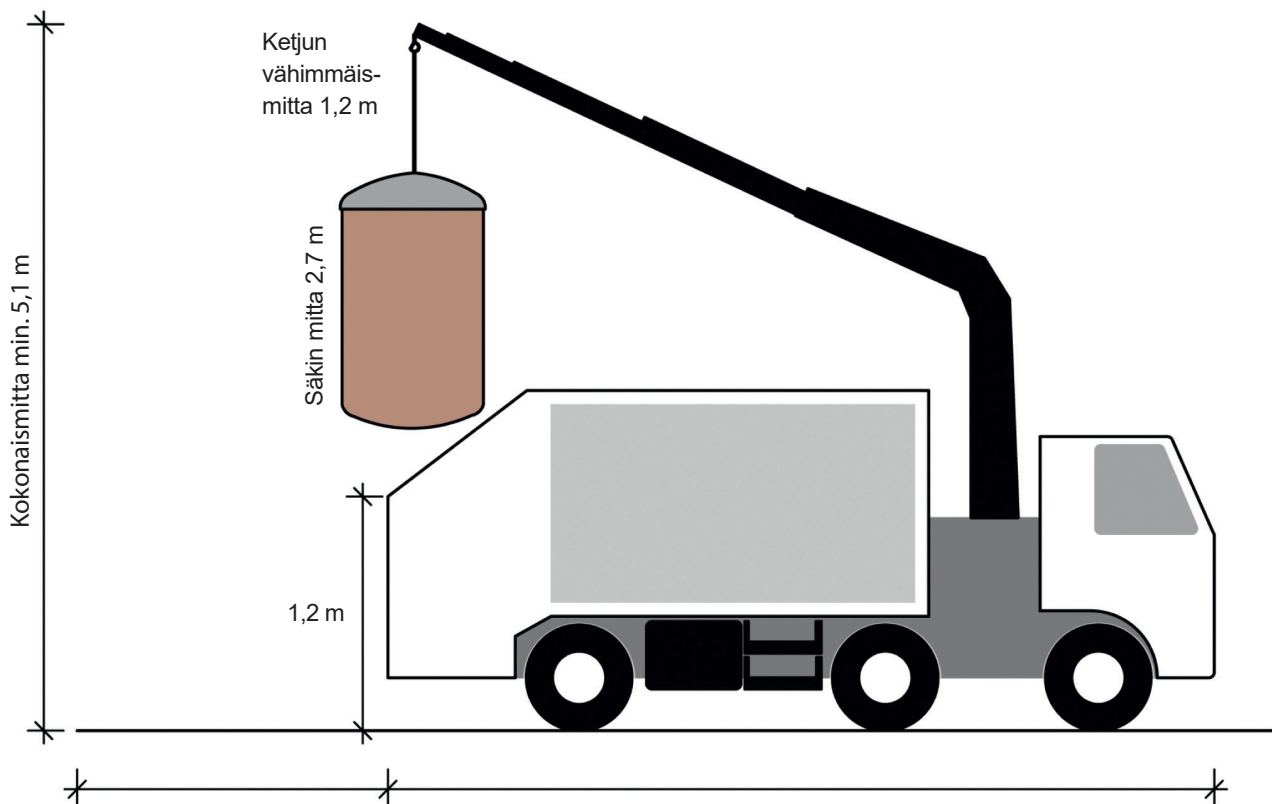


Ajoneuvon tarvitsema kääntötila



Säiliön etäisyys muurista, aidasta tmv. 500 mm, kun säiliön kannessa on sarana.

Sama mitta pätee saranalliseen pyöreään MolokClassic säiliöön.



Huomioi aina paikalliset mitat ja määräykset.  
Ohjeen arvot kuvaavat yleisiä käytäntöjä.  
Ajantasaiset tarkat tiedot saat alueesi Molok edustajalta.

**MOLOK**<sup>®</sup>